

PAPIERSPAVIOT
depuis 1867

Concept Gaine ALPAMER®

PROCÉDÉ BREVETÉ

Propriétés isothermiques

Rapidité d'utilisation

Hygiène - Sécurité - Conservation

Emballage étanche

Gaine ALPAMER®
présoudée des 2 côtés



Nos bobines Gaine ALPAMER® se combinent avec notre matériel de thermoscellage. Celui-ci assure à nos clients utilisateurs et aux consommateurs finaux, une **sécurité performante** pour le transport et la conservation des produits alimentaires.

D'une **bonne présentation**,
l'emballage est vecteur de **qualité**
et un excellent **support publicitaire**.

L'utilisation de ce produit peut être
associée au procédé DL-SOUD ALPAMER®.



DL-SOUD ALPAMER®

Nos autres marques

EXTRAPAP
BLOND 2000

Thermop®

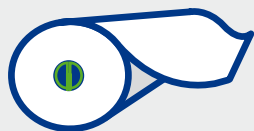
ALPAMER® DELI



8, rue du Vercors - ZI Corbas Montmartin 69960 CORBAS - FRANCE

Tél. : 00 33 4 78 20 73 07 - Fax : 00 33 4 78 21 58 79

www.papiers-paviot.fr



PAPIERSPAVIOT
depuis 1867

Concept Gaine ALPAMER®

PROCÉDÉ BREVETÉ

Emballage aux propriétés isothermiques

Hygiène - Fraîcheur - Sécurité

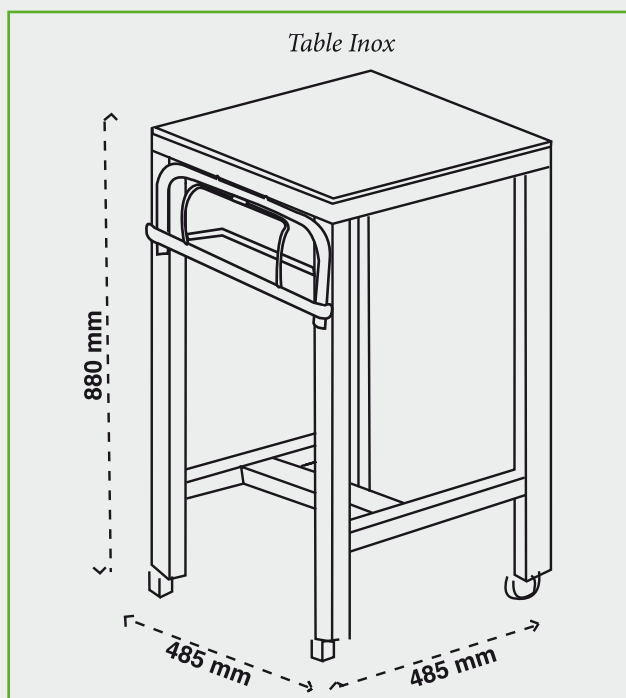
Emballage étanche

FICHE TECHNIQUE

Pack ALPAMER® + Table Inox



Table Inox



Les Atouts :

- * **Robuste** : En matériaux autorisés en milieu humide et alimentaire
- * **Compact et pratique** :
Aucun encombrement sur la surface de vente
- * **Rapidité d'installation**
- * **Dérouleuse inox intégrée**
- * **Mobile** : Avec 2 pieds roulettes et 2 pieds vérins

Le Service :

L'**installation** du matériel, la **formation**, ainsi que le **suivi** du personnel utilisateur, sont assurés par nos **moniteurs démonstrateurs** (professionnels du métier).

Le service après-vente est effectué par nos responsables de secteurs.

Caractéristiques Techniques

Alimentation	220 V mono+terre
Puissance	200 W
Emballage	Concept Gaine ALPAMER®
Poids	30 Kg



PAPIERSPAVIOT
depuis 1867

8, rue du Vercors - ZI Corbas Montmartin 69960 CORBAS - FRANCE

Tél. : 00 33 4 78 20 73 07 - Fax : 00 33 4 78 21 58 79

www.papiers-paviot.fr