

PAPIERSPAVIOT  
depuis 1867

# Concept PACK 2000®

PROCÉDÉ BREVETÉ

Emballage étanche

Emballage écologique

Hygiène - Sécurité - Conservation

Passage à la congélation

Pack 2000®

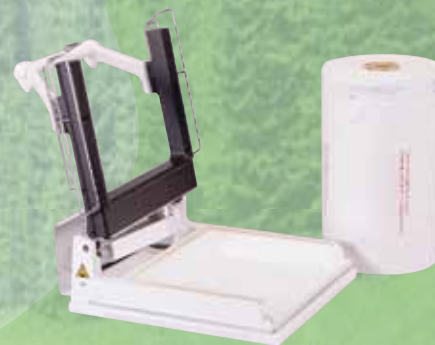


Le concept PACK 2000® est un procédé qui assure à votre clientèle :

**Hygiène, étanchéité et conservation** des produits frais.

L'emballage, qui permet la **congélation directe**, est également un excellent support publicitaire.

Sa conception en pièces de fonderie garantit à ce matériel une **résistance durable**.



Pack 2000® et consommable

## Nos autres marques

**EXTRAPAP**  
BLOND 2000

**TOP®**

**ALPAMER® DELI**



8, rue du Vercors - ZI Corbas Montmartin 69960 CORBAS - FRANCE

Tél. : 00 33 4 78 20 73 07 - Fax : 00 33 4 78 21 58 79

[www.papiers-paviot.fr](http://www.papiers-paviot.fr)

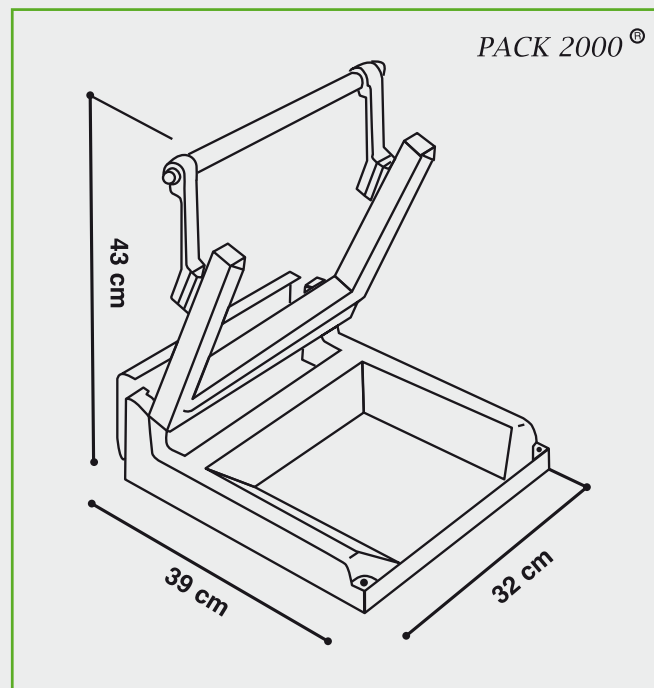
PROCÉDÉ BREVETÉ

Emballage étanche

Hygiène - Sécurité - Conservation

Passage à la congélation directe

FICHE TECHNIQUE



MATÉRIEL aux Normes Européennes  
Fabriqué à Lyon

#### Les Atouts :

- \* **Robuste** : Pièces de fonderie, éléments en aluminium et inox
- \* **Fiable** : Garantie 1 an pièces et main d'oeuvre.  
LONGÉVITÉ ASSURÉE
- \* **Facile** : D'installation, d'utilisation et d'entretien

#### Le Service :

L'**installation** du matériel, la **formation**, ainsi que le **suivi** du personnel utilisateur, sont assurés par nos **moniteurs démonstrateurs** (professionnels du métier).

Le service après-vente est effectué par nos responsables de secteurs.

#### Caractéristiques Techniques

Alimentation	220 V mono+terre
Puissance	400 W
Emballage	Papiers Thermo Top ALPAMER <sup>®</sup>
Poids	6,5 Kg